

超小型 Full HD USB カメラモジュール 防水防塵タイプ(IP67) KTUSCW



特徴

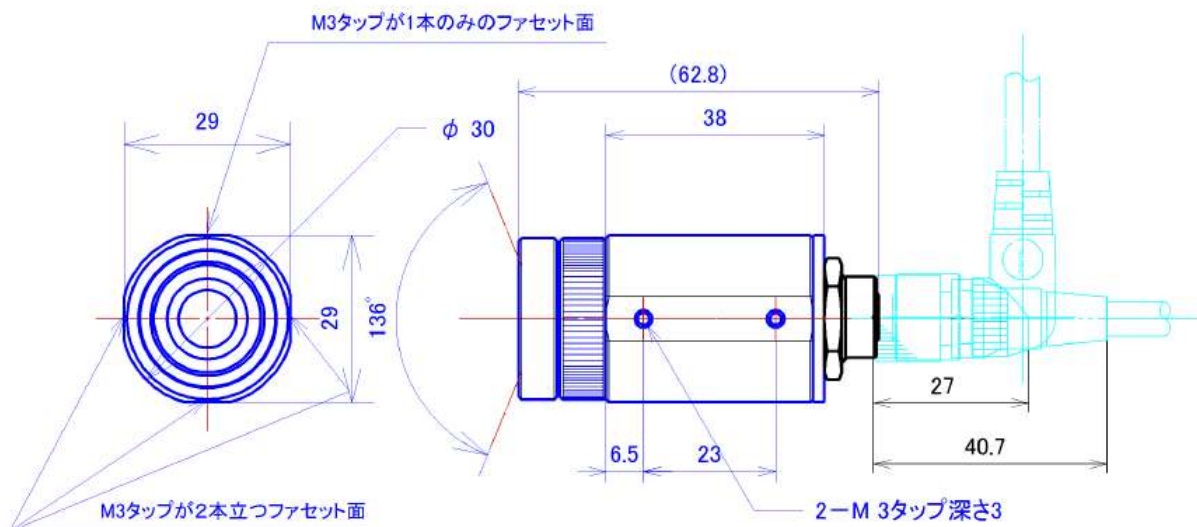
- ・ Full HD (1920×1080 Pixels) の高解像度で 30 frame/s 動作に対応
- ・ ソニー製 高感度、低ノイズ CMOS センサー Exmor® 採用
- ・ 低消費電力 約 500mW (Full HD 出力時)
- ・ USB Video Class (UVC) に対応でドライバのインストールが不要
- ・ IP67 対応
- ・ 信頼性の高い 国内設計、国内製造
- ・ 小ロット対応可
- ・ お客様のニーズに合わせた柔軟なカスタム対応可
(ファームウェア調整 レンズ選定 筐体変更 …等)



Full HD
1080

※ Exmor は、ソニー株式会社の登録商標です。

外観



主な仕様

項目	仕様	備考
撮像素子	ソニー製 CMOS カラーイメージセンサー 1/2.8 インチ (対角 6.4mm)	
有効画素数	約 243 万画素 1984 (H) × 1225 (V) Pixels	
転送方式	プログレッシブ	
シャッター方式	ローリングシャッター	
出力画像方式	YUV422、MJPEG	
データ転送方式	USB2.0 (High Speed / Full Speed)	
最大フレームレート (MJPEG)	VGA 640 × 480 Pixels : 30fps HD 1280 × 720 Pixels : 30fps FHD 1920 × 1080 Pixels : 30fps	
感度 (F5.6)	510mV	CMOS センサー特性 標準値
対応 OS	Windows® 7 (SP1) Windows® 8.1 Windows® 10	
ドライバ	インストール不要。 USB Video Class (UVC) 対応。	
コネクタ	USB Mini-B	
レンズ	水平画角 114 度 F 値 2.0 ※応相談	
外形寸法・質量	φ30 × 63 mm ・ 90 g (本体部分)	
ケーブル長	5m ※応相談	
防水・防塵	IP67 対応	
電源	電源電圧 : 5.0V (USB バスパワー) 消費電流 : 約 100mA	
環境対応	RoHS 指令対応	

※Windows は米国 Microsoft Corporation の米国およびその他の国における登録商標です。

※その他記載されている会社および商品名は、各社の商標または登録商標です。

※掲載内容は 2016 年 10 月現在のもので、改良のため予告なく変更することがございます。

お問い合わせ先

ケイティーシステム株式会社

〒221-0043 神奈川県横浜市神奈川区新町 14-1 田中ビル 5F

TEL : 045-534-3901 FAX : 045-534-3899

E-mail : sales@kt-system.com