

超小型 Full HD USB ボードカメラ KTUSBD002

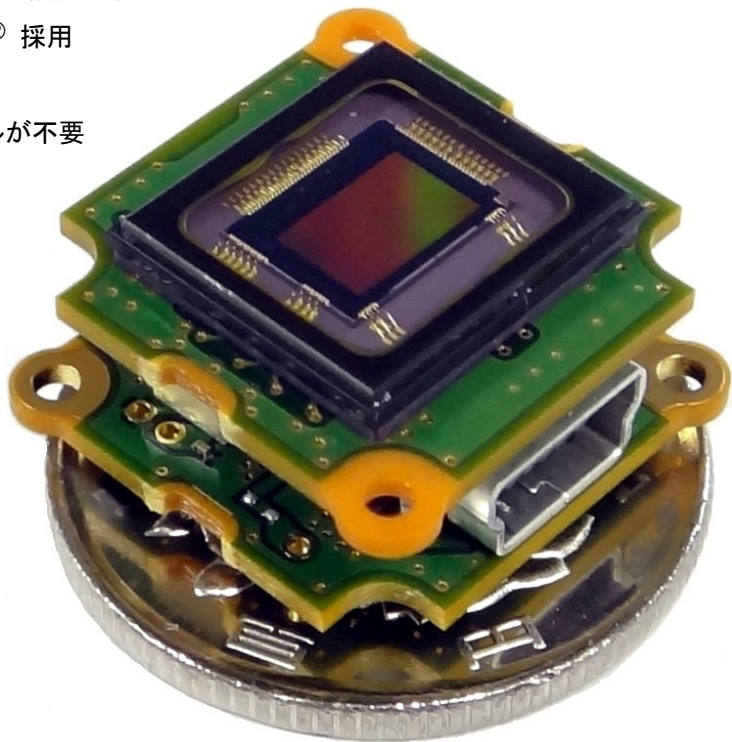


特徴

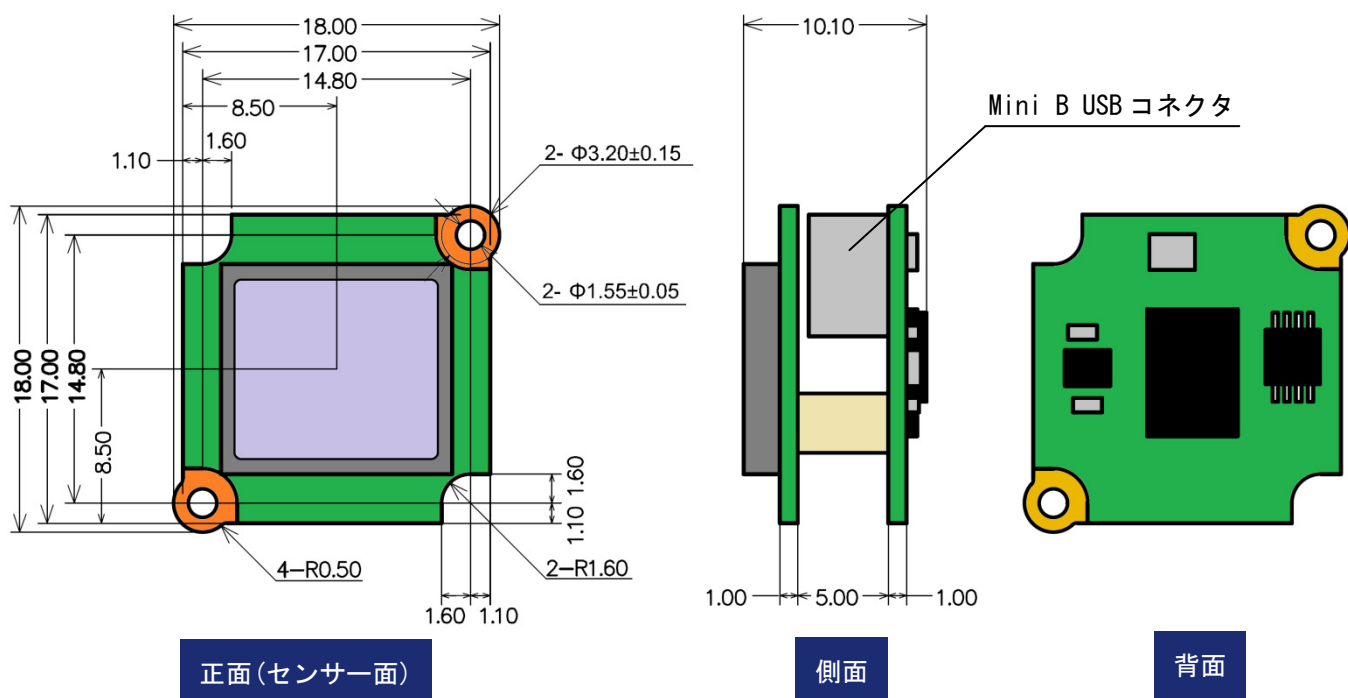
- ・基板 2 段構造採用により USB コネクタ搭載で 18mm×18mm×10.1mm、4g の超小型、超軽量サイズを実現
- ・Full HD(1920×1080 Pixels)の高解像度で 30 frame/s 動作に対応
- ・ソニー製 高感度、低ノイズ CMOS センサー Exmor[®] 採用
- ・低消費電力 約 500mW (Full HD 出力時)
- ・USB Video Class (UVC) 対応でドライバのインストールが不要
- ・信頼性の高い 国内設計、国内製造
- ・小ロット対応可
- ・お客様のニーズに合わせた柔軟なカスタム対応可
(ファームウェア調整、レンズ選定、筐体設計…等)

Full HD
1080

※ Exmor は、ソニー株式会社の登録商標です。



寸法図



主な仕様

| 項目 | 仕様 | 備考 |
|----------------------|--|--|
| 撮像素子 | ソニー製 CMOS カラーセンサー 1/2.8 インチ (対角 6.4mm) | |
| 有効画素数 | 約 243 万画素 1984 (H) × 1225 (V) Pixels | |
| 転送方式 | プログレッシブ | |
| シャッター方式 | ローリングシャッター | |
| 出力画像方式 | YUV422、MJPEG | |
| データ転送方式 | USB2.0 (High Speed / Full Speed) | Full Speed 時は低解像度 QCIF (176×144 Pixels) のみ対応。 |
| 最大フレームレート (MJPEG) | VGA 640×480 Pixels : 30fps HD 1280×720 Pixels : 30fps FHD 1920×1080 Pixels : 30fps WUXGA 1920×1200 Pixels : 19fps | |
| 感度 (F5.6) | 510mV | CMOS センサー特性 標準値 |
| 対応 OS | Windows® 7 (SP1) Windows® 8.1 | |
| ドライバ | インストール不要。 USB Video Class (UVC) 対応。 | |
| コネクタ | USB Mini-B | |
| 外形寸法・質量 | W18×D18×H10.1mm、約 4g | |
| 電源 | 電源電圧 : 5.0V (USB バスパワー) 消費電流 : 約 100mA | |
| 環境対応 | RoHS 指令対応 | |

※Windows は米国 Microsoft Corporation の米国およびその他の国における登録商標です。

※その他記載されている会社および商品名は、各社の商標または登録商標です。

※掲載内容は 2014 年 10 月現在のものです。改良のため予告なく変更することがございます。

お問い合わせ先

ケイティーシステム株式会社

〒221-0043 神奈川県横浜市神奈川区新町 14-1 田中ビル 5F

TEL : 045-534-3901 FAX : 045-534-3899

E-mail : sales@kt-system.com